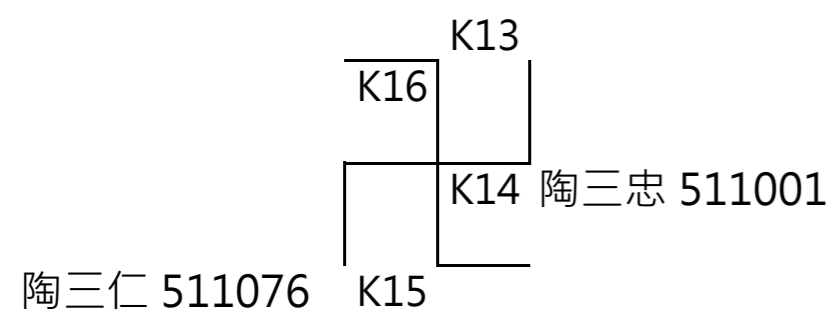


107下晚自習座位表(乙區)



陶三忠 511012	J18	I18
廣三孝 513068	J17	I17
訊三忠 515009	J16	I16
廣三孝 513045	J15	I15
訊三孝 515072	J14	I14
陶三忠 511025	J13	I13
廣三孝 513070	J12	I12
陶三仁 511094	J11	I11
廣三忠 513030	J10	I10
訊三孝 515082	J09	I09
陶三忠 511005	J08	I08
廣三孝 513048	J07	I07
美三孝 512064	J06	I06
廣三孝 513065	J05	I05
陶三孝 511046	J04	I04
陶三忠 511030	J03	I03
訊三孝 515074	J02	I02
美三忠 512031	J01	I01

資三孝 514053	H18	G18	XX
陶三孝 511048	H17	G17	XX
陶三忠 511023	H16	G16	XX
廣三仁 513091	H15	G15	廣三孝 513060
資三孝 514055	H14	G14	訊三孝 515071
陶三孝 511035	H13	G13	陶三忠 511022
廣三孝 513059	H12	G12	訊三忠 515008
訊三孝 515058	H11	G11	美三孝 512056
廣三忠 513015	H10	G10	陶三仁 511075
廣三仁 513084	H09	G09	陶三忠 511026
美三忠 512019	H08	G08	訊三孝 515067
訊三忠 515038	H07	G07	陶三忠 511016
資三孝 514048	H06	G06	廣三忠 513034
廣三孝 513042	H05	G05	訊三孝 515068
陶三忠 511004	H04	G04	廣三孝 513043
美三孝 512039	H03	G03	資三忠 514033
資三仁 514089	H02	G02	廣三孝 513051
資三孝 514072	H01	G01	訊三孝 515047

